

LEVINA LIGHT

5220PJO075L51-10

EAN 4031582476866

Roulette pivotante, Housing made of glass-filled Polyamide, Fixation avec trou à clipser. Corps de roue polypropylène, Bandage: caoutchouc thermoplastique non tachant, moyeu lisse

TENTE

BETTER MOBILITY. BETTER LIFE.

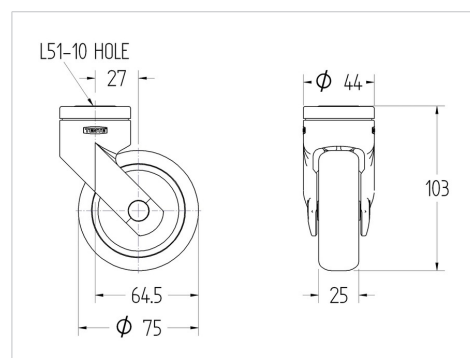


L'image peut différer du produit original

Données techniques

Diamètre de roue	75 mm
Largeur de roue	25 mm
Trou central	10 mm
Déport	27 mm
Diamètre d'encombrement	129 mm
Hauteur	103 mm
Résistance à la température	- 10 / + 40 °C
Norme	EN_12530
Poids	0.136 kg
Rayon d'encombrement	64.5 mm
Dureté du bandage	Shore A 87
Capacité de charge dynamique	75 kg

Dimensions



Propriétés

Résistance au roulement	● ● ● ○ ○
Bruit du mouvement	● ● ● ● ○
Usure	● ● ● ○ ○
Résistance à l'oxydation	● ● ● ● ○