

# LEVINA LIGHT

## 5220PJP075S70-10x15

EAN 4031582492569

Roulette pivotante, Housing made of glass-filled Polyamide, Tige filetée à collet hexagonal. Corps de roue polypropylène, Bandage caoutchouc thermoplastique non tachant, avec pare-fils, roulements à billes de précision

# TENTE

BETTER MOBILITY. BETTER LIFE.



L'image peut différer du produit original

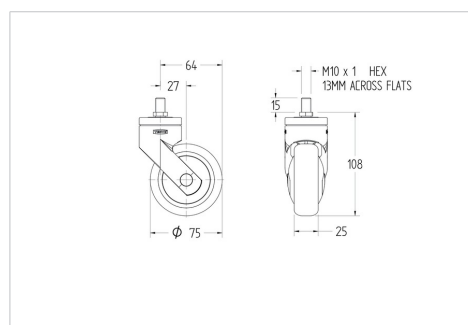
### Données techniques

Diamètre de roue	75 mm
Largeur de roue	25 mm
Tige filetée	M10x15 mm
Déport	27 mm
Diamètre d'encombrement	129 mm
Hauteur	109 mm
Résistance à la température	- 10 / + 40 °C
Norme	EN_12530
Poids	0.194 kg
Dureté du bandage	Shore A 87
Capacité de charge dynamique	75 kg

### Propriétés

Résistance au roulement	● ● ● ○ ○
Bruit du mouvement	● ● ● ● ○
Usure	● ● ● ○ ○
Résistance à l'oxydation	● ● ● ● ○

### Dimensions



### Construction et montage

