

# NOVATECH

## ETP075x40-Ø20 HL40

EAN 4031582318487

Corps de roue acier, Bandage: polyuréthane coulé, roulements à billes de précision.

Capacité de charge sur surfaces lisses, planes.



BETTER MOBILITY. BETTER LIFE.

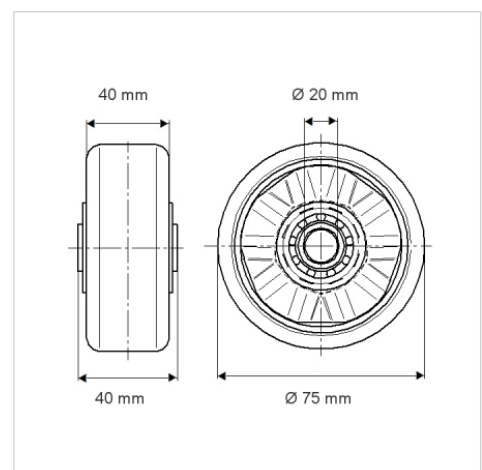


L'image peut différer du produit original

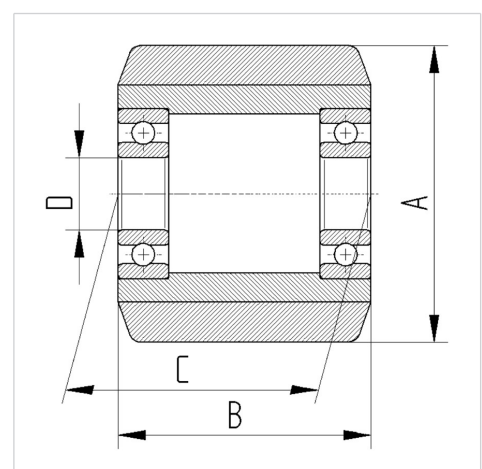
### Données techniques

|                              |                |
|------------------------------|----------------|
| Diamètre de roue             | 75 mm          |
| Largeur de roue              | 40 mm          |
| Alésage - Ø                  | 20 mm          |
| Longueur de moyeu            | 40 mm          |
| Résistance à la température  | - 10 / + 60 °C |
| Norme                        | EN_12532       |
| Poids                        | 0.654 kg       |
| Dureté du bandage            | Shore A 92     |
| Roulement                    | 6204ZV N°      |
| Capacité de charge dynamique | 350 kg         |
| Capacité de charge statique  | 700 kg         |

### Dimensions



### Construction et montage



### Propriétés

|                          |           |
|--------------------------|-----------|
| Résistance au roulement  | ● ● ● ● ○ |
| Bruit du mouvement       | ● ● ● ○ ○ |
| Usure                    | ● ● ● ● ○ |
| Résistance à l'oxydation | ● ● ● ○ ○ |

# NOVATECH

ETP075x40-Ø20 HL40

EAN 4031582318487



BETTER MOBILITY. BETTER LIFE.

## Construction et montage

---

