

SUPRATECH

PJR160x40-Ø20

EAN 4031582348576

Corps de roue polypropylène, Bandage caoutchouc thermoplastique non tachant, roulements rouleaux



BETTER MOBILITY. BETTER LIFE.

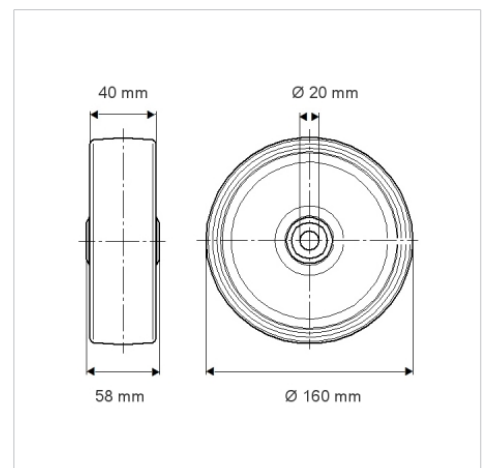


L'image peut différer du produit original

Données techniques

Diamètre de roue	160 mm
Largeur de roue	40 mm
Alésage - Ø	20 mm
Longueur de moyeu	58 mm
Résistance à la température	- 20 / + 60 °C
Norme	EN_12532
Poids	0.544 kg
Dureté du bandage	Shore A 80
Capacité de charge dynamique	160 kg
Capacité de charge statique	320 kg

Dimensions



Propriétés

Résistance au roulement	● ● ● ○ ○
Bruit du mouvement	● ● ● ○ ○
Usure	● ● ● ○ ○
Résistance à l'oxydation	● ● ● ○ ○