

ALPHA

3470UFR100P62 blue

EAN 4031582304411

Roulette pivotante, Chape en acier embouti, Finition zinguée, Pivot sur double chemin de billes, Axe de roue boulonné, Joint de protection du pivot, Fixation à platine. Corps de roue polyamide, Bandage caoutchouc élastique non tachant, roulements rouleaux

TENTE

BETTER MOBILITY. BETTER LIFE.



L'image peut différer du produit original

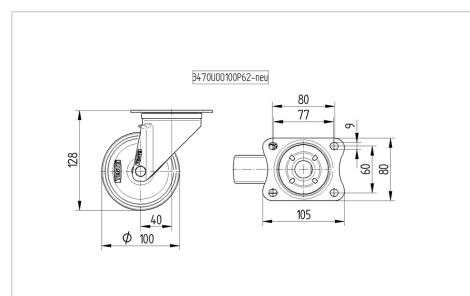
Données techniques

| | |
|------------------------------|----------------|
| Diamètre de roue | 100 mm |
| Largeur de roue | 34 mm |
| Largeur de la roulette | 75 mm |
| Dimension de platine | 105 x 80 mm |
| Distance entre axe | 80/77 x 60 mm |
| Diamètre des trous | 9 mm |
| Diamètre du dôme | 75 mm |
| Déport | 40 mm |
| Diamètre d'encombrement | 180 mm |
| Hauteur | 128 mm |
| Résistance à la température | - 20 / + 80 °C |
| Norme | EN_12532 |
| Poids | 0.81 kg |
| Rayon d'encombrement | 90 mm |
| Dureté du bandage | Shore A 63 |
| Capacité de charge dynamique | 160 kg |
| Capacité de charge statique | 320 kg |

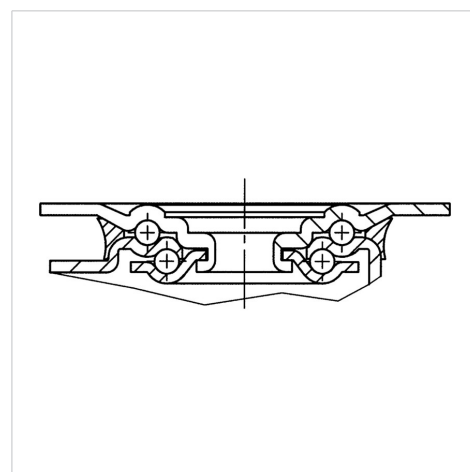
Propriétés

| | |
|--------------------------|-----------|
| Résistance au roulement | ● ● ● ○ ○ |
| Bruit du mouvement | ● ● ● ● ● |
| Usure | ● ● ● ○ ○ |
| Résistance à l'oxydation | ● ● ● ○ ○ |

Dimensions



Construction et montage



ALPHA

3470UFR100P62 blue

EAN 4031582304411



BETTER MOBILITY. BETTER LIFE.

Construction et montage

