

SMILES

5520PJI050L51-10 CAT, Yellow

EAN 4031582335606

Roulette pivotante, Chape en polyamide, Fixation avec trou à clipser.
Corps de roue polypropylène, Bandage: caoutchouc thermoplastique non tachant, moyeu lisse

TENTE

BETTER MOBILITY. BETTER LIFE.



L'image peut différer du produit original

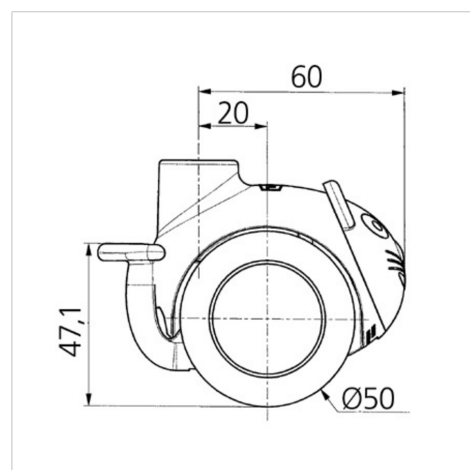
Données techniques

Diamètre de roue	50 mm
Largeur de roue	8,5 mm
Largeur de la roulette	54.3 mm
Trou central	10 mm
Diamètre du dôme	23 mm
Déport	20 mm
Diamètre d'encombrement	120 mm
Hauteur	71.5 mm
Résistance à la température	- 10 / + 40 °C
Norme	EN_12528
Poids	0.101 kg
Rayon d'encombrement	60 mm
Dureté du bandage	Shore A 87
Capacité de charge dynamique	40 kg
Capacité de charge statique	80 kg

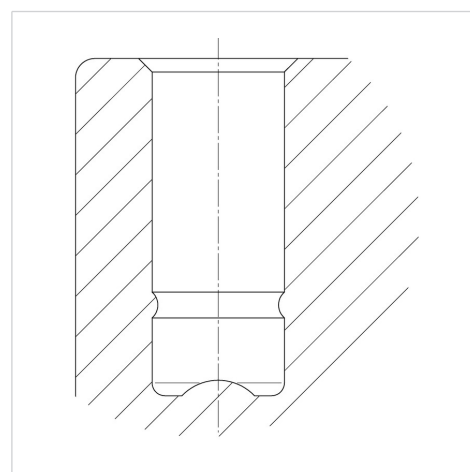
Propriétés

Résistance au roulement	● ● ● ○ ○
Bruit du mouvement	● ● ● ○ ○
Usure	● ● ● ○ ○
Résistance à l'oxydation	● ● ● ● ○

Dimensions



Construction et montage



SMILES

5520PJI050L51-10 CAT, Yellow

EAN 4031582335606



BETTER MOBILITY. BETTER LIFE.

Construction et montage



reddot design award
winner