

KAPPA

9688FTP125P63

EAN 4031582316100

Roulette fixe, Chape en acier, Finition zinguée, Axe de roue boulonné,
Fixation à platine.

Corps de roue fonte, Bandage: polyuréthane coulé, roulements à billes de
précision

TENTE

BETTER MOBILITY. BETTER LIFE.

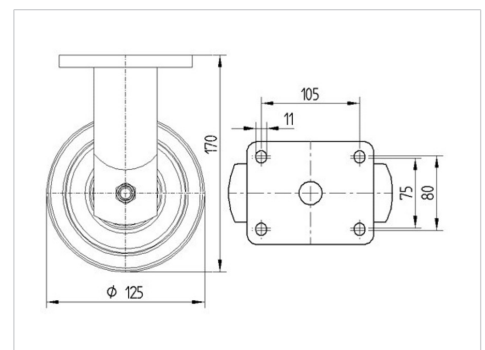


L'image peut différer du produit original

Données techniques

Diamètre de roue	125 mm
Largeur de roue	50 mm
Largeur de la roulette	98 mm
Dimension de platine	135 x 110 mm
Distance entre axe	105 x 80/75 mm
Diamètre des trous	11 mm
Diamètre du dôme	96 mm
Hauteur	170 mm
Résistance à la température	- 10 / + 60 °C
Norme	EN_12533
Poids	4.831 kg
Dureté du bandage	Shore A 92
Capacité de charge dynamique	550 kg
Capacité de charge statique	1100 kg

Dimensions



Propriétés

Résistance au roulement	● ● ● ● ○
Bruit du mouvement	● ● ● ○ ○
Usure	● ● ● ● ○
Résistance à l'oxydation	● ● ● ○ ○

KAPPA

9688FTP125P63

EAN 4031582316100



BETTER MOBILITY. BETTER LIFE.

Construction et montage

