

KAPPA

9680FTP250P63

EAN 4031582315066

Roulette pivotante, Chape et platine en acier mécano-soudé, Finition zinguée, pivot sur double rangée de billes, chemin de billes hautement résistant par écrouissage, Axe de roue boulonné, Fixation à platine. Corps de roue fonte, Bandage: polyuréthane coulé, roulements à billes de précision

TENTE

BETTER MOBILITY. BETTER LIFE.



L'image peut différer du produit original

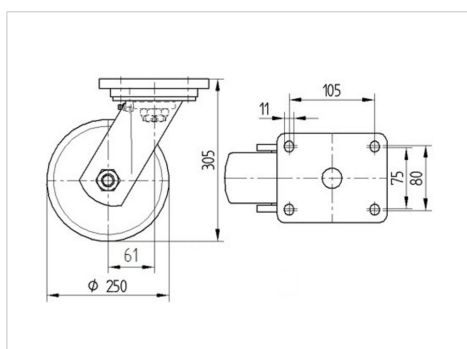
Données techniques

Diamètre de roue	250 mm
Largeur de roue	50 mm
Largeur de la roulette	110 mm
Dimension de platine	135 x 110 mm
Distance entre axe	105 x 80/75 mm
Diamètre des trous	11 mm
Diamètre du dôme	111 mm
Déport	61 mm
Diamètre d'encombrement	375 mm
Hauteur	305 mm
Résistance à la température	- 10 / + 60 °C
Norme	EN_12533
Poids	9.922 kg
Rayon d'encombrement	187.5 mm
Dureté du bandage	Shore A 92
Capacité de charge dynamique	1000 kg
Capacité de charge statique	2000 kg

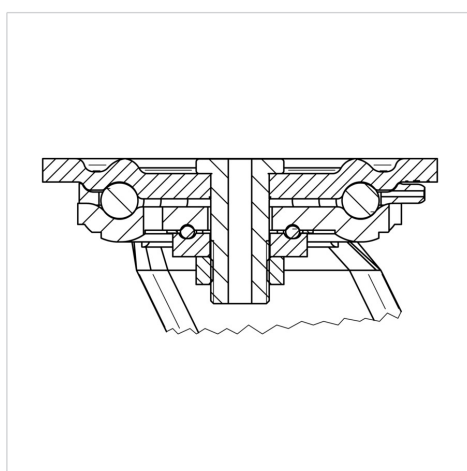
Propriétés

Résistance au roulement	● ● ● ● ○
Bruit du mouvement	● ● ● ○ ○
Usure	● ● ● ● ○
Résistance à l'oxydation	● ● ● ○ ○

Dimensions



Construction et montage



KAPPA

9680FTP250P63

EAN 4031582315066



BETTER MOBILITY. BETTER LIFE.

Construction et montage

