

# SUPRATECH

PJR100x32-Ø12 HL34,9

EAN 4031582320510

Corps de roue polypropylène, Bandage caoutchouc thermoplastique non tachant, roulements rouleaux



BETTER MOBILITY. BETTER LIFE.

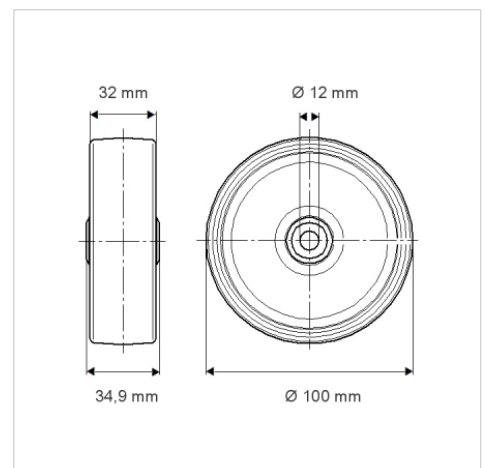


L'image peut différer du produit original

## Données techniques

Diamètre de roue	100 mm
Largeur de roue	32 mm
Alésage - Ø	12 mm
Longueur de moyeu	34.9 mm
Résistance à la température	- 20 / + 60 °C
Norme	EN_12530
Poids	0.156 kg
Dureté du bandage	Shore A 87
Capacité de charge dynamique	100 kg
Capacité de charge statique	200 kg

## Dimensions



## Propriétés

Résistance au roulement	● ● ● ○ ○
Bruit du mouvement	● ● ● ○ ○
Usure	● ● ● ○ ○
Résistance à l'oxydation	● ● ● ○ ○