

LEVINA LIGHT

5220PJP100S70-10X25/11X29.1

EAN 4031582492330

Roulette pivotante, Housing made of glass-filled Polyamide, Tige filetée à collet hexagonal. Corps de roue polypropylène, Bandage caoutchouc thermoplastique non tachant, avec pare-fils, roulements à billes de précision



BETTER MOBILITY. BETTER LIFE.

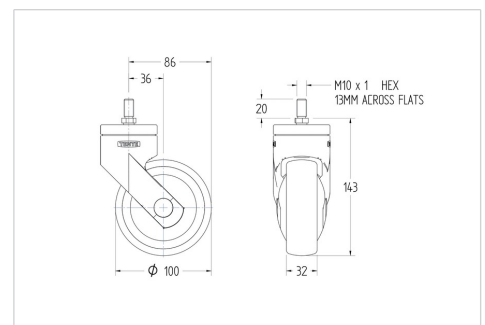


L'image peut différer du produit original

Données techniques

Diamètre de roue	100 mm
Largeur de roue	32 mm
Tige filetée	10X25 mm
Déport	36 mm
Diamètre d'encombrement	172 mm
Hauteur	146.3 mm
Résistance à la température	- 10 / + 40 °C
Norme	EN_12530
Rayon d'encombrement	86 mm
Dureté du bandage	Shore A 87
Capacité de charge dynamique	82 kg
Capacité de charge statique	0 kg

Dimensions



Propriétés

Résistance au roulement	● ● ● ○ ○
Bruit du mouvement	● ● ● ● ○
Usure	● ● ● ○ ○
Résistance à l'oxydation	● ● ● ● ○