

NOVATECH

ETP075x62-Ø20 HL62

EAN 4031582318494

Corps de roue acier, Bandage: polyuréthane coulé, roulements à billes de précision.

Capacité de charge sur surfaces lisses, planes.



BETTER MOBILITY. BETTER LIFE.

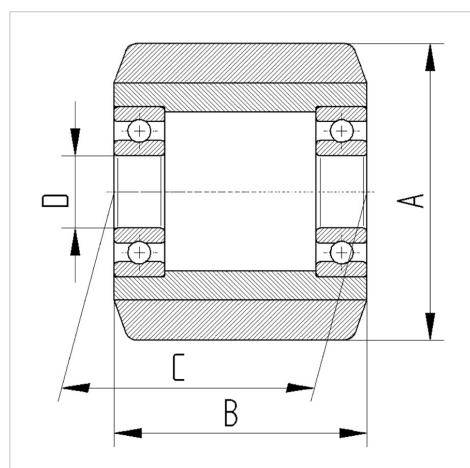


L'image peut différer du produit original

Données techniques

Diamètre de roue	75 mm
Largeur de roue	62 mm
Alésage - Ø	20 mm
Longueur de moyeu	62 mm
Résistance à la température	- 10 / + 60 °C
Norme	EN_12532
Poids	0.827 kg
Dureté du bandage	Shore A 92
Roulement	6204 N°
Capacité de charge dynamique	550 kg
Capacité de charge statique	1100 kg

Construction et montage



Propriétés

Résistance au roulement	● ● ● ● ○
Bruit du mouvement	● ● ● ○ ○
Usure	● ● ● ● ○
Résistance à l'oxydation	● ● ● ○ ○

NOVATECH

ETP075x62-Ø20 HL62

EAN 4031582318494



BETTER MOBILITY. BETTER LIFE.

Construction et montage

