

# INTEGRAL TWIN

## 2940UAP150R05-32

EAN 4031582302516

Roulette pivotante, Structure en acier embouti, pivot sur roulement à billes, chape avec habillage synthétique., Tige. Corps de roue polyamide, Bandage polyuréthane injecté, roulements à billes de précision  
Renseignement: Produit certifié TÜV.



BETTER MOBILITY. BETTER LIFE.

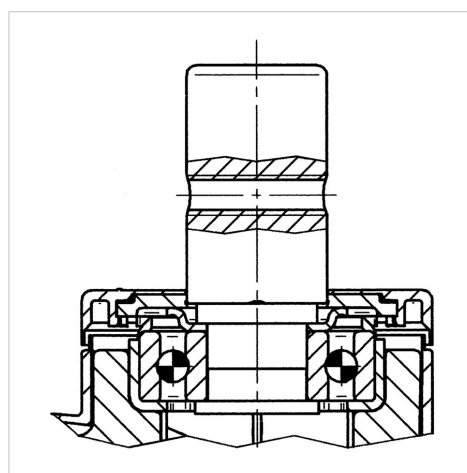


L'image peut différer du produit original

### Données techniques

Diamètre de roue	150 mm
Largeur de roue	15 mm
Largeur de la roulette	70 mm
Diamètre de la tige	32 mm
Longueur de la tige	45 mm
Déport	45 mm
Diamètre d'encombrement	240 mm
Hauteur	175 mm
Résistance à la température	- 30 / + 80 °C
Norme	similar_EN12531
Poids	1.545 kg
Rayon d'encombrement	120 mm
Dureté du bandage	Shore D 42
Capacité de charge dynamique	150 kg
Capacité de charge statique	450 kg

### Construction et montage



### Propriétés

Résistance au roulement	● ● ● ● ●
Bruit du mouvement	● ● ● ○ ○
Usure	● ● ● ● ○
Résistance à l'oxydation	● ● ● ○ ○

# INTEGRAL TWIN

2940UAP150R05-32

EAN 4031582302516



BETTER MOBILITY. BETTER LIFE.

## Construction et montage

---

