

NOVATECH

ETY100x20-Ø20 HL14

EAN 4031582318845

Roue en acier, bandage polyuréthane coulé,
Chemin de billes de précision RS ou 2 RS



BETTER MOBILITY. BETTER LIFE.

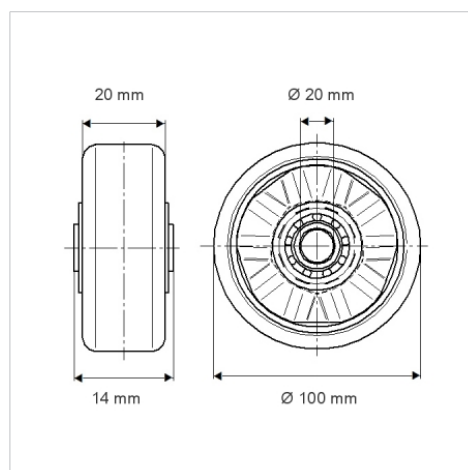


L'image peut différer du produit original

Données techniques

Diamètre de roue	100 mm
Largeur de roue	20 mm
Alésage - Ø	20 mm
Longueur de moyeu	14 mm
Résistance à la température	- 10 / + 60 °C
Norme	EN_12532
Poids	0.4 kg
Dureté du bandage	Shore D 42
Capacité de charge dynamique	180 kg
Capacité de charge statique	360 kg

Dimensions



Propriétés

Résistance au roulement	● ● ● ● ○
Bruit du mouvement	● ● ● ○ ○
Usure	● ● ● ● ○
Résistance à l'oxydation	● ● ● ○ ○

Construction et montage

