

DELTA

3642ITP200P63 Flat

EAN 4031582337433

Roulette pivotante à blocage total antérieur, Chape en acier embouti, zinguée bleu, pivot sur roulement à billes de précision étanche. Axe de roue boulonné., Fixation à platine. Corps de roue: aluminium, Bandage: polyuréthane coulé, roulements à billes de précision

TENTE

BETTER MOBILITY. BETTER LIFE.



L'image peut différer du produit original

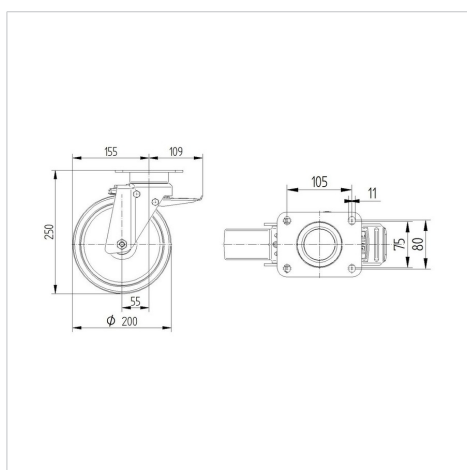
Données techniques

Diamètre de roue	200 mm
Largeur de roue	50 mm
Largeur de la roulette	94 mm
Dimension de platine	137 x 105 mm
Distance entre axe	105 x 80/75 mm
Diamètre des trous	11 mm
Diamètre du dôme	94 mm
Déport	55 mm
Diamètre d'encombrement	310 mm
Hauteur	250 mm
Résistance à la température	- 10 / + 60 °C
Norme	EN_12532
Poids	3.631 kg
Rayon d'encombrement	155 mm
Dureté du bandage	Shore A 92
Capacité de charge dynamique	600 kg
Capacité de charge statique	1200 kg

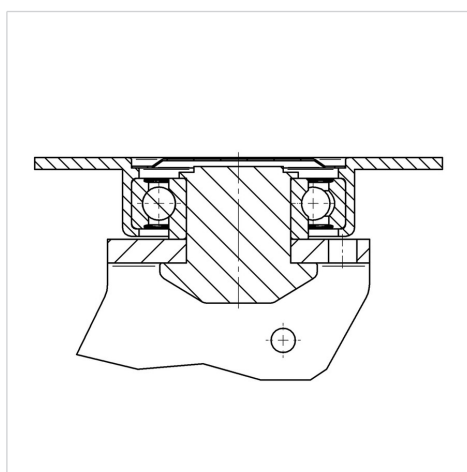
Propriétés

Résistance au roulement	● ● ● ○ ○
Bruit du mouvement	● ● ● ○ ○
Usure	● ● ● ● ○
Résistance à l'oxydation	● ● ● ○ ○

Dimensions



Construction et montage



DELTA

3642ITP200P63 Flat

EAN 4031582337433



BETTER MOBILITY. BETTER LIFE.

Construction et montage

