

# SMILES

## 5525PJI050L51-10 CAT, Yellow

EAN 4031582355192

Roulette pivotante à blocage de roue, Chape en polyamide, Fixation avec trou à clipser. Corps de roue polypropylène, Bandage: caoutchouc thermoplastique non tachant, moyeu lisse

# TENTE

BETTER MOBILITY. BETTER LIFE.



L'image peut différer du produit original

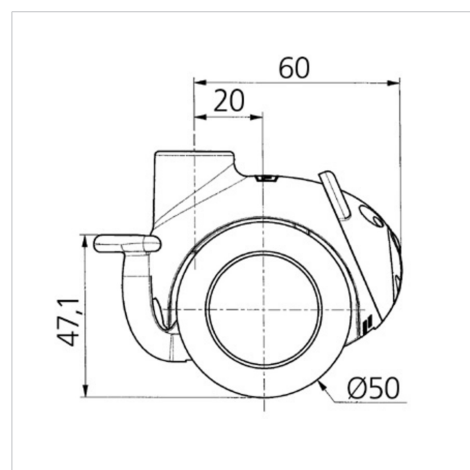
### Données techniques

Diamètre de roue	50 mm
Largeur de roue	10 mm
Largeur de la roulette	55 mm
Trou central	10 mm
Diamètre du dôme	23 mm
Déport	20 mm
Diamètre d'encombrement	120 mm
Hauteur	71.5 mm
Résistance à la température	- 20 / + 60 °C
Norme	EN_12528
Poids	0.111 kg
Rayon d'encombrement	60 mm
Dureté du bandage	Shore A 90
Capacité de charge dynamique	40 kg
Capacité de charge statique	80 kg

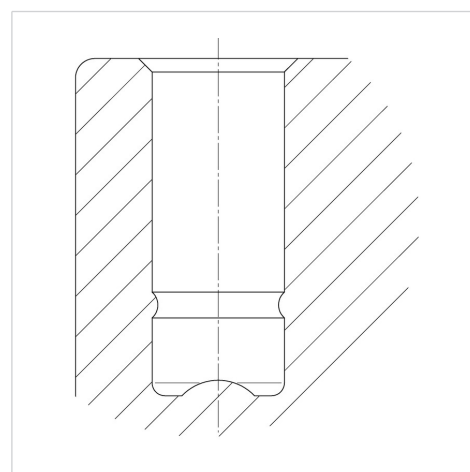
### Propriétés

Résistance au roulement	● ● ● ○ ○
Bruit du mouvement	● ● ● ○ ○
Usure	● ● ● ○ ○
Résistance à l'oxydation	● ● ● ● ○

### Dimensions



### Construction et montage



# SMILES

5525PJI050L51-10 CAT, Yellow

EAN 4031582355192



BETTER MOBILITY. BETTER LIFE.

## Construction et montage

---



reddot design award  
winner