

# OMIKRON TWIN

## 9958STP500P68

EAN 4031582317039

Roulette fixe, Chape en acier, Finition zinguée, Axe de roue boulonné, Fixation à platine.

Corps de roue acier embouti peint, forte charge, Bandage: polyuréthane coulé, roulements à billes de précision

# TENTE

BETTER MOBILITY. BETTER LIFE.

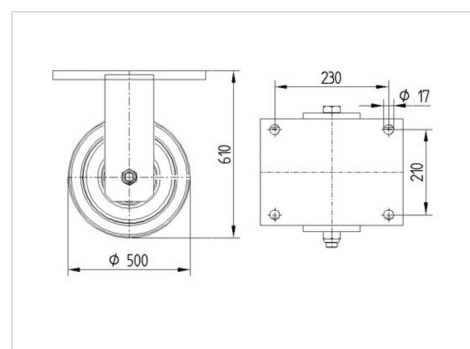


L'image peut différer du produit original

### Données techniques

Diamètre de roue	500 mm
Largeur de roue	80 mm
Largeur de la roulette	285 mm
Dimension de platine	270 x 250 mm
Distance entre axe	230 x 210 mm
Diamètre des trous	17 mm
Diamètre du dôme	235 mm
Hauteur	610 mm
Résistance à la température	- 10 / + 60 °C
Norme	EN_12533
Poids	103.432 kg
Dureté du bandage	Shore A 92
Capacité de charge dynamique	7200 kg
Capacité de charge statique	14400 kg

### Dimensions



### Propriétés

Résistance au roulement	● ● ● ○ ○
Bruit du mouvement	● ● ● ○ ○
Usure	● ● ● ● ○
Résistance à l'oxydation	● ● ● ○ ○

# OMIKRON TWIN

9958STP500P68

EAN 4031582317039



BETTER MOBILITY. BETTER LIFE.

## Construction et montage

