

# NOVATECH

## STP500x80-Ø50 HL90

EAN 4031582322293

Corps de roue acier embouti peint, forte charge , Bandage: polyuréthane coulé, roulements à billes de précision

# TENTE

BETTER MOBILITY. BETTER LIFE.

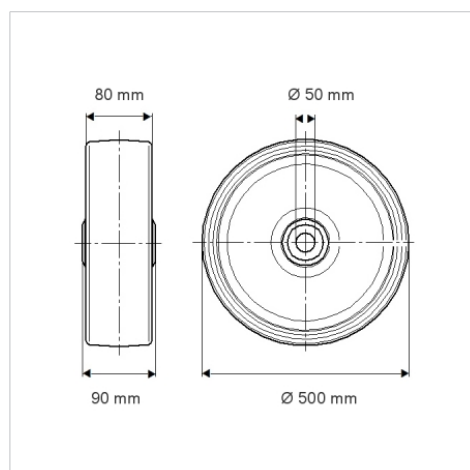


L'image peut différer du produit original

### Données techniques

Diamètre de roue	500 mm
Largeur de roue	80 mm
Alésage - Ø	50 mm
Longueur de moyeu	90 mm
Résistance à la température	- 10 / + 60 °C
Norme	EN_12533
Poids	40.634 kg
Dureté du bandage	Shore A 92
Capacité de charge dynamique	3200 kg
Capacité de charge statique	6400 kg

### Dimensions



### Propriétés

Résistance au roulement	● ● ● ○ ○
Bruit du mouvement	● ● ● ○ ○
Usure	● ● ● ● ○
Résistance à l'oxydation	● ● ● ○ ○

### Construction et montage

