

STYLEA

5925UOI075L51-10 DOM20 ALU

EAN 4031582311259

Roulette pivotante à blocage de roue, Chape en polyamide, Fixation avec trou à clipser. Corps de roue polyamide, moyeu lisse



BETTER MOBILITY. BETTER LIFE.

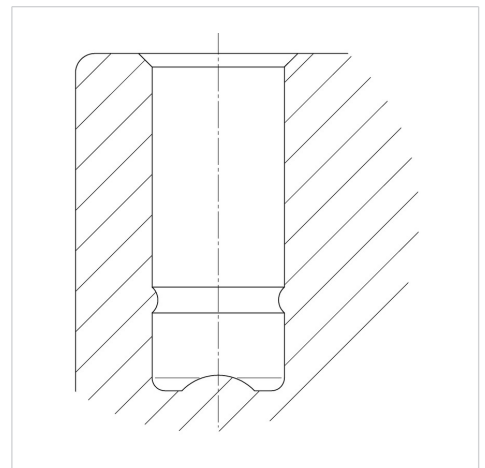


L'image peut différer du produit original

Données techniques

Diamètre de roue	75 mm
Largeur de roue	8 mm
Largeur de la roulette	54 mm
Trou central	10 mm
Diamètre du dôme	20 mm
Déport	30 mm
Diamètre d'encombrement	174 mm
Hauteur	77 mm
Résistance à la température	- 20 / + 60 °C
Norme	EN_12528
Poids	0.126 kg
Rayon d'encombrement	87 mm
Dureté du bandage	Shore D 65
Capacité de charge dynamique	50 kg
Capacité de charge statique	100 kg

Construction et montage



Propriétés

Résistance au roulement	● ● ● ○ ○
Bruit du mouvement	● ● ● ○ ○
Usure	● ● ● ● ●
Résistance à l'oxydation	● ● ● ● ○