

# STYLEA

5920UAI075L51-10 DM22 RAL9006

EAN 4031582310832

Roulette pivotante, Chape en polyamide, Fixation avec trou à clipser.  
Corps de roue polyamide, Bandage polyuréthane injecté, moyeu lisse

# TENTE

BETTER MOBILITY. BETTER LIFE.

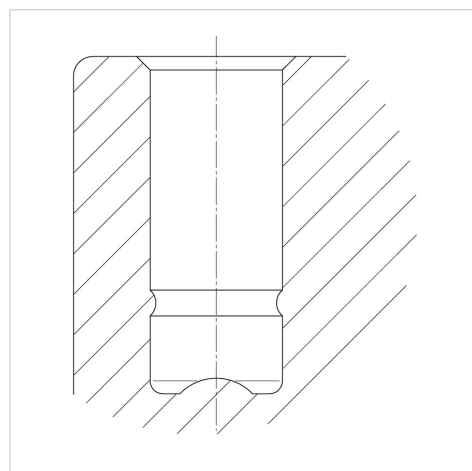


L'image peut différer du produit original

## Données techniques

Diamètre de roue	75 mm
Largeur de roue	10 mm
Largeur de la roulette	65 mm
Trou central	10 mm
Diamètre du dôme	22 mm
Déport	24 mm
Diamètre d'encombrement	124 mm
Hauteur	76 mm
Résistance à la température	- 20 / + 60 °C
Norme	EN_12528
Poids	0.149 kg
Rayon d'encombrement	62 mm
Dureté du bandage	Shore A 92
Capacité de charge dynamique	80 kg
Capacité de charge statique	160 kg

## Construction et montage



## Propriétés

Résistance au roulement	● ● ● ○ ○
Bruit du mouvement	● ● ● ○ ○
Usure	● ● ● ○ ○
Résistance à l'oxydation	● ● ● ● ○