

STYLEA

5925UJI065L51-10 DOM32

EAN 4031582311105

Roulette pivotante à blocage de roue, Chape en polyamide, Fixation avec trou à clipser. Corps de roue polyamide, Bandage caoutchouc thermoplastique, moyeu lisse



BETTER MOBILITY. BETTER LIFE.

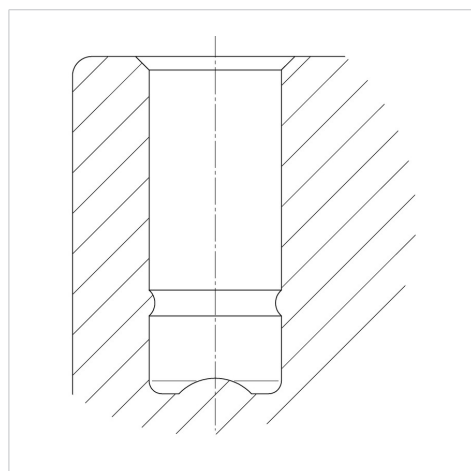


L'image peut différer du produit original

Données techniques

| | |
|------------------------------|----------------|
| Diamètre de roue | 65 mm |
| Largeur de roue | 8 mm |
| Largeur de la roulette | 43 mm |
| Trou central | 10 mm |
| Diamètre du dôme | 32 mm |
| Déport | 25 mm |
| Diamètre d'encombrement | 154 mm |
| Hauteur | 68 mm |
| Résistance à la température | - 20 / + 60 °C |
| Norme | EN_12528 |
| Poids | 0.112 kg |
| Rayon d'encombrement | 77 mm |
| Dureté du bandage | Shore A 87 |
| Capacité de charge dynamique | 50 kg |
| Capacité de charge statique | 100 kg |

Construction et montage



Propriétés

| | |
|--------------------------|-----------|
| Résistance au roulement | ● ● ● ○ ○ |
| Bruit du mouvement | ● ● ● ○ ○ |
| Usure | ● ● ● ○ ○ |
| Résistance à l'oxydation | ● ● ● ● ○ |