

# STYLEA

## 5920UJI065L51 DOM32 ALU

EAN 4031582310764

Roulette pivotante, Chape en polyamide, Fixation avec trou à clipser.  
Corps de roue polyamide, Bandage caoutchouc thermoplastique, moyeu lisse



BETTER MOBILITY. BETTER LIFE.

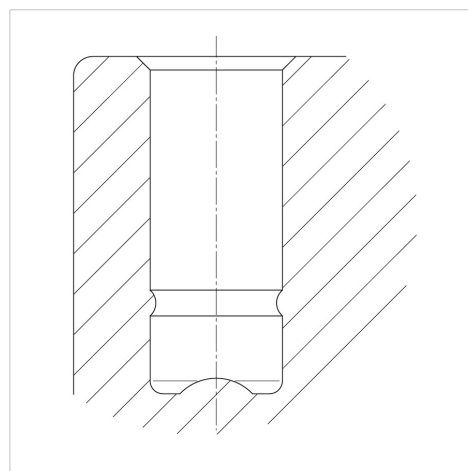


L'image peut différer du produit original

### Données techniques

Diamètre de roue	65 mm
Largeur de roue	7 mm
Largeur de la roulette	42 mm
Trou central	10 mm
Diamètre du dôme	32 mm
Diamètre d'encombrement	106 mm
Hauteur	68 mm
Résistance à la température	- 10 / + 40 °C
Norme	EN_12528
Poids	0.105 kg
Rayon d'encombrement	53 mm
Dureté du bandage	Shore A 87
Capacité de charge dynamique	50 kg
Capacité de charge statique	100 kg

### Construction et montage



### Propriétés

Résistance au roulement	● ● ● ○ ○
Bruit du mouvement	● ● ● ○ ○
Usure	● ● ● ○ ○
Résistance à l'oxydation	● ● ● ● ○