

# LEVINA

## 5370PJP125R05-22x45

EAN 4031582355222

Roulette pivotante, Chape et roue en nylon de haute qualité, pivot sur double rangée de billes, Tige. Corps de roue polypropylène, Bandage caoutchouc thermoplastique non tachant, avec pare-fils, roulements à billes de précision

# TENTE

BETTER MOBILITY. BETTER LIFE.



L'image peut différer du produit original

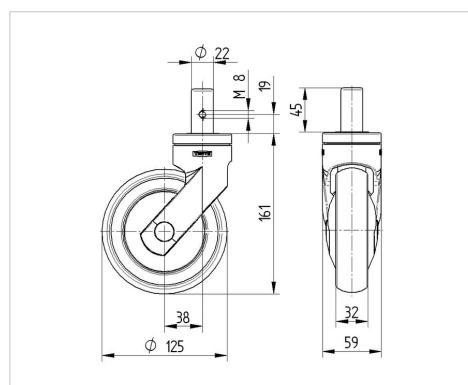
### Données techniques

Diamètre de roue	125 mm
Largeur de roue	32 mm
Largeur de la roulette	59 mm
Diamètre de la tige	22 mm
Longueur de la tige	45 mm
Diamètre du dôme	59 mm
Déport	38 mm
Diamètre d'encombrement	201 mm
Hauteur	161 mm
Résistance à la température	- 10 / + 40 °C
Norme	EN_12530
Poids	0.682 kg
Rayon d'encombrement	100.5 mm
Dureté du bandage	Shore A 87
Capacité de charge dynamique	100 kg
Capacité de charge statique	200 kg

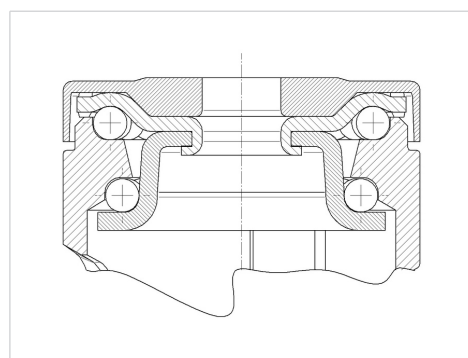
### Propriétés

Résistance au roulement	● ● ● ○ ○
Bruit du mouvement	● ● ● ● ○
Usure	● ● ● ○ ○
Résistance à l'oxydation	● ● ● ● ○

### Dimensions



### Construction et montage



# LEVINA

5370PJP125R05-22x45

EAN 4031582355222



BETTER MOBILITY. BETTER LIFE.

## Construction et montage

---

