

# OMIKRON

## 9250FTP250P65

EAN 4031582313994

Roulette pivotante, Chape et platine en acier mécano-soudé zingué de forte épaisseur, pivot sur butée à billes et roulements coniques, joint de protection au pivot, Axe de roue boulonné, Fixation à platine. Corps de roue fonte, Bandage: polyuréthane coulé, roulements à billes de précision

# TENTE

BETTER MOBILITY. BETTER LIFE.



L'image peut différer du produit original

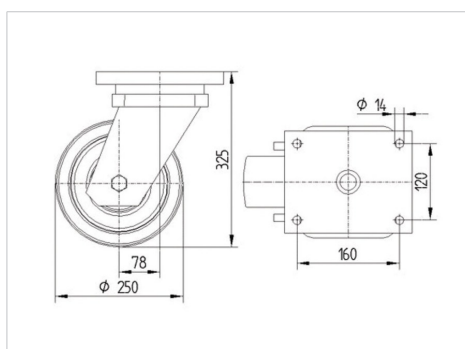
### Données techniques

Diamètre de roue	250 mm
Largeur de roue	100 mm
Largeur de la roulette	182 mm
Dimension de platine	200 x 160 mm
Distance entre axe	160 x 120 mm
Diamètre des trous	15 mm
Diamètre du dôme	160 mm
Déport	75 mm
Diamètre d'encombrement	402 mm
Hauteur	325 mm
Résistance à la température	- 10 / + 60 °C
Norme	EN_12533
Poids	30.355 kg
Rayon d'encombrement	201 mm
Dureté du bandage	Shore A 92
Capacité de charge dynamique	2640 kg
Capacité de charge statique	5280 kg

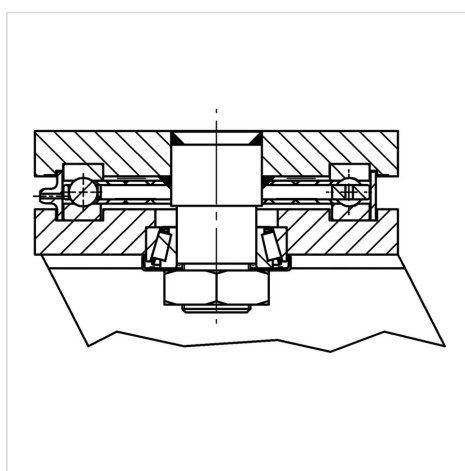
### Propriétés

Résistance au roulement	● ● ● ● ○
Bruit du mouvement	● ● ● ○ ○
Usure	● ● ● ● ○
Résistance à l'oxydation	● ● ● ○ ○

### Dimensions



### Construction et montage



# OMIKRON

9250FTP250P65

EAN 4031582313994



BETTER MOBILITY. BETTER LIFE.

## Construction et montage

