

NOVATECH

FTP150x50-Ø20 HL60

EAN 4031582329452

Corps de roue fonte, Bandage: polyuréthane coulé, roulements à billes de précision

TENTE

BETTER MOBILITY. BETTER LIFE.

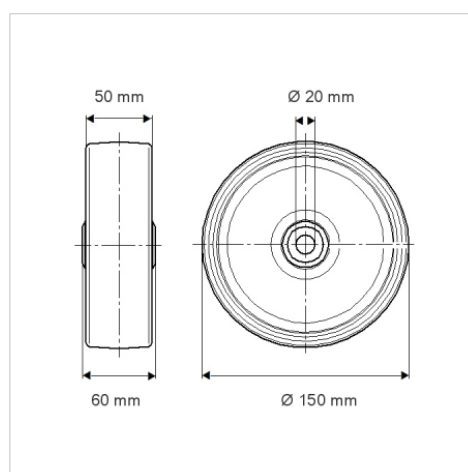


L'image peut différer du produit original

Données techniques

Diamètre de roue	150 mm
Largeur de roue	50 mm
Alésage - Ø	20 mm
Longueur de moyeu	60 mm
Résistance à la température	- 10 / + 60 °C
Norme	EN_12533
Poids	2.446 kg
Dureté du bandage	Shore D 42
Capacité de charge dynamique	700 kg
Capacité de charge statique	1400 kg

Dimensions



Propriétés

Résistance au roulement	● ● ● ● ○
Bruit du mouvement	● ● ● ○ ○
Usure	● ● ● ● ○
Résistance à l'oxydation	● ● ● ○ ○

Construction et montage

