

NOVATECH

FTP250x100-Ø35 HL120

EAN 4031582319361

Corps de roue fonte, Bandage: polyuréthane coulé, roulements à billes de précision

TENTE

BETTER MOBILITY. BETTER LIFE.

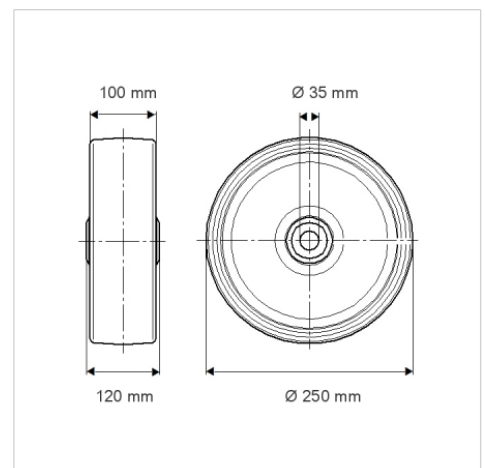


L'image peut différer du produit original

Données techniques

| | |
|------------------------------|----------------|
| Diamètre de roue | 250 mm |
| Largeur de roue | 100 mm |
| Alésage - Ø | 35 mm |
| Longueur de moyeu | 120 mm |
| Résistance à la température | - 10 / + 60 °C |
| Norme | EN_12533 |
| Poids | 15.059 kg |
| Dureté du bandage | Shore A 92 |
| Capacité de charge dynamique | 2200 kg |
| Capacité de charge statique | 4400 kg |

Dimensions



Propriétés

| | |
|--------------------------|-----------|
| Résistance au roulement | ● ● ● ● ○ |
| Bruit du mouvement | ● ● ● ○ ○ |
| Usure | ● ● ● ● ○ |
| Résistance à l'oxydation | ● ● ● ○ ○ |

Construction et montage

