

SCOUT

814SUFC200P60 180°

EAN 4031582428797

Swivel castor, stainless steel housing and automatic directional stability, precision ball bearing in swivel bearing with long-term grease, swivel bearing with dust protection and grease nipple, plate fitting, prepared for optional directional lockönbeállító görgő rugós os iránystabilizálóval, talplemezes rögzítés. Wheel centre made of polyamide, tread made of a non-marking elastic tyre, with small thread guard, two INOX precision ball bearings, sealed, washable

TENTE

BETTER MOBILITY. BETTER LIFE.



A kép eltérhet az eredeti terméktől

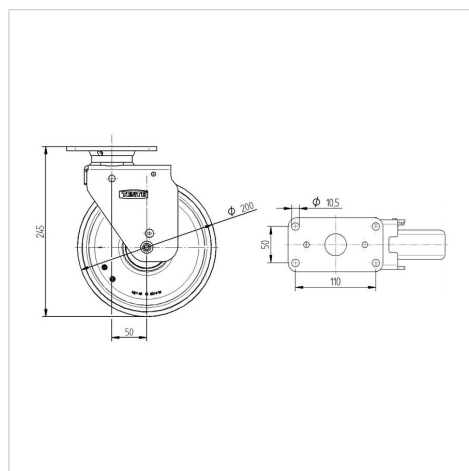
Műszaki adatok

Keréktátmérő	200 mm
Kerékszélesség	46 mm
Görgő szélessége	74 mm
Talplemez mérete	130 x 74 mm
Talplemez furatok távolsága	110 x 50 mm
Furat	10,5 mm
Nyakátmérő	68 mm
Utánfutás	50 mm
Körbeforgás	300 mm
Teljes magasság	245 mm
Hőtartomány	- 20 / + 80 °C
Szabvány	similar_EN12532
Súly	3.262 kg
Fordulókör sugara	150 mm
Futófelület keménysége	Shore A 64
Terhelhetőség	250 kg
Statikus teherbírás	500 kg

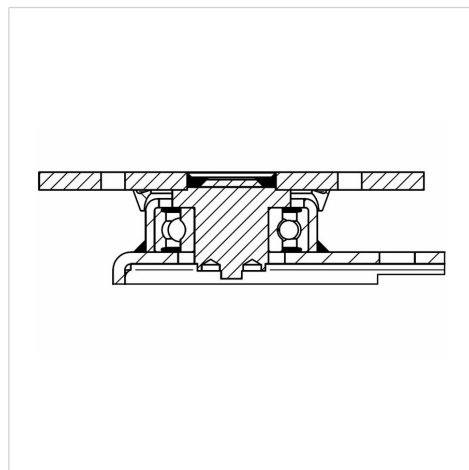
Előnyök egy pillantással

Gördülési ellenállás	● ● ● ● ○
Mozgás közbeni zaj	● ● ● ● ●
Kopás	● ● ● ○ ○
Rozsda elleni védelem	● ● ● ● ●

Méretetek



Szerkezet és Szerelés



SCOUT

814SUFC200P60 180°

EAN 4031582428797



BETTER MOBILITY. BETTER LIFE.

Szerkezet és Szerelés

