

# ZETA

## 4688IEP125P63

EAN 4031582308259

Fixvillás görgő, Vastag, préselt acéllemez villaszerkezet, sárga cinkbevonattal, csavarozott tengely, talplemezes rögzítés. Alumínium keréktárcsa, fekete, elastikus gumi futófelület, precíziós golyóscsapágy

# TENTE

BETTER MOBILITY. BETTER LIFE.

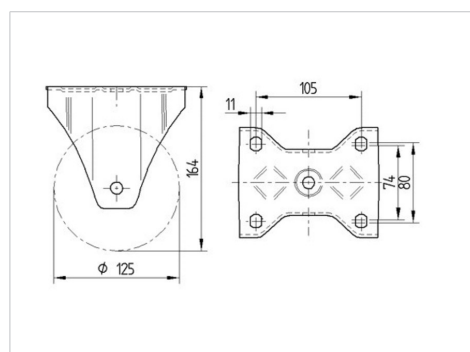


A kép eltérhet az eredeti terméktől

### Műszaki adatok

Kerékátmérő	125 mm
Kerékszélesség	50 mm
Görgő szélessége	117 mm
Talplemez mérete	137 x 117 mm
Talplemez furatok távolsága	105 x 80/75 mm
Furat	11 mm
Teljes magasság	164 mm
Hőtartomány	- 20 / + 85 °C
Szabvány	EN_12532
Súly	1.87 kg
Futófelület keménysége	Shore A 67
Terhelhetőség	300 kg
Statikus teherbírás	600 kg

### Méretetek



### Előnyök egy pillantással

Gördülési ellenállás	● ● ● ○ ○
Mozgás közbeni zaj	● ● ● ○ ○
Kopás	● ● ● ○ ○
Rozsda elleni védelem	● ● ● ○ ○

# ZETA

4688IEP125P63

EAN 4031582308259



BETTER MOBILITY. BETTER LIFE.

## Szerkezet és Szerelés

