

ZETA

4688IEP200P63

EAN 4031582308273

Fixvillás görgő, Vastag, préselt acéllemez villaszerkezet, sárga cinkbevonattal, csavarozott tengely, talplemezes rögzítés. Alumínium keréktárcsa, fekete, elastikus gumi futófelület, precíziós golyóscsapágy

TENTE

BETTER MOBILITY. BETTER LIFE.

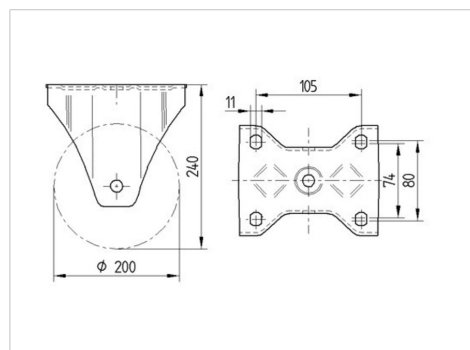


A kép eltérhet az eredeti terméktől

Műszaki adatok

Kerékátmérő	200 mm
Kerékszélesség	50 mm
Görgő szélessége	117 mm
Talplemez mérete	137 x 117 mm
Talplemez furatok távolsága	105 x 80/75 mm
Furat	11 mm
Teljes magasság	240 mm
Hőtartomány	- 20 / + 85 °C
Szabvány	EN_12532
Súly	2.941 kg
Futófelület keménysége	Shore A 67
Terhelhetőség	450 kg
Statikus teherbírás	900 kg

Méretetek



Előnyök egy pillantással

Gördülési ellenállás	● ● ● ○ ○
Mozgás közbeni zaj	● ● ● ○ ○
Kopás	● ● ● ○ ○
Rozsda elleni védelem	● ● ● ○ ○

ZETA

4688IEP200P63

EAN 4031582308273



BETTER MOBILITY. BETTER LIFE.

Szerkezet és Szerelés

