

# ZETA

## 4687IEP200P63

EAN 4031582308136

Önbeálló görgő totálfékkel, fékpedál a menetiránnyal ellentétesen, Vastag, préselt acéllemez villaszerkezet, fényes cinkbevonattal, védett, szigetelt, dupla golyósor a nyakban megerősített és hőkezelt golyósor-fedél, szegecselt csapszeg, zsírözszemmel ellátott porvédő a nyakban csavarozott tengely, talplemezes rögzítés. Alumínium keréktárcsa, fekete, elasztikus gumi futófelület, precíziós golyóscsapágy

# TENTE

BETTER MOBILITY. BETTER LIFE.



A kép eltérhet az eredeti terméktől

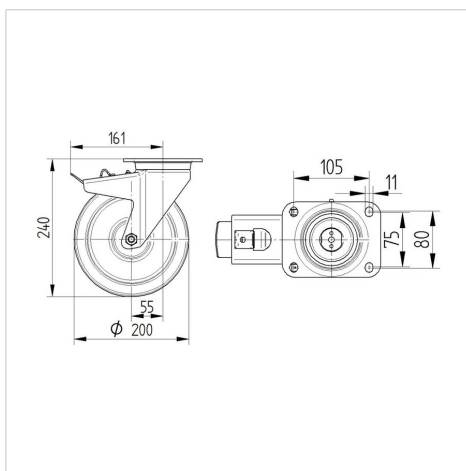
### Műszaki adatok

Kerékátmérő	200 mm
Kerékszélesség	50 mm
Görgő szélessége	96 mm
Talplemez mérete	137 x 105 mm
Talplemez furatok távolsága	105 x 80/75 mm
Furat	11 mm
Nyakátmérő	96 mm
Utánfutás	55 mm
Körbeforgás	322 mm
Teljes magasság	240 mm
Hőtartomány	- 20 / + 85 °C
Szabvány	EN_12532
Súly	4.203 kg
Fordulókör sugara	161 mm
Futófelület keménysége	Shore A 67
Terhelhetőség	450 kg
Statikus teherbírás	900 kg

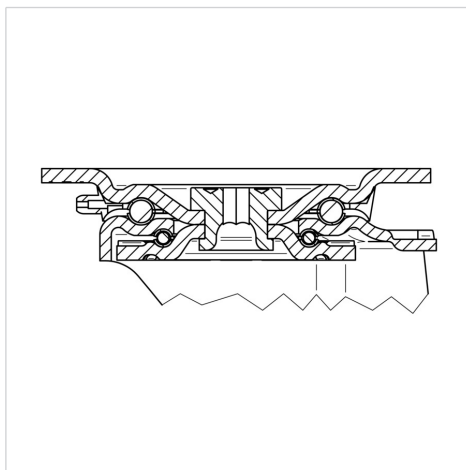
### Előnyök egy pillantással

Gördülési ellenállás	● ● ● ○ ○
Mozgás közbeni zaj	● ● ● ○ ○
Kopás	● ● ● ○ ○
Rozsda elleni védelem	● ● ● ○ ○

### Méretetek



### Szerkezet és Szerelés



# ZETA

4687IEP200P63

EAN 4031582308136



BETTER MOBILITY. BETTER LIFE.

## Szerkezet és Szerelés

