

# ZETA

## 4688ITP250P63 Flat

EAN 4031582030532

Fixvillás görgő, Vastag, préselt acéllemez villaszerkezet, sárga cinkbevonattal, csavarozott tengely, talplemezes rögzítés.  
Alumínium keréktárcsa, öntött poliuretán futófelület, precíziós golyóscsapágy

**TENTE**

BETTER MOBILITY. BETTER LIFE.

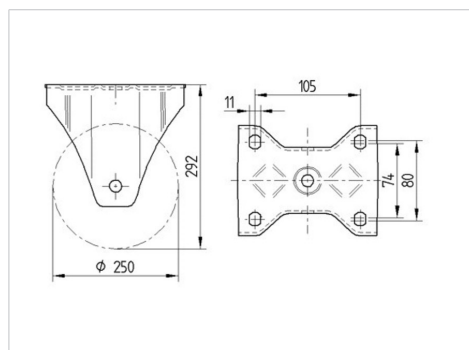


A kép eltérhet az eredeti terméktől

### Műszaki adatok

Kerékátmérő	250 mm
Kerékszélesség	55 mm
Görgő szélessége	117 mm
Talplemez mérete	137 x 117 mm
Talplemez furatok távolsága	105 x 80/75 mm
Furat	11 mm
Teljes magasság	290 mm
Hőtartomány	- 10 / + 60 °C
Szabvány	EN_12532
Súly	3.747 kg
Futófelület keménysége	Shore A 92
Terhelhetőség	800 kg
Statikus teherbírás	1600 kg

### Méretetek



### Előnyök egy pillantással

Gördülési ellenállás	● ● ● ○ ○
Mozgás közbeni zaj	● ● ● ○ ○
Kopás	● ● ● ● ○
Rozsda elleni védelem	● ● ● ○ ○

# ZETA

## 4688ITP250P63 Flat

EAN 4031582030532



BETTER MOBILITY. BETTER LIFE.

### Szerkezet és Szerelés

