

ULTRATECH

FCP200x50-Ø20

EAN 4031582445169

Öntöttvas keréktárcsa, Futófelület: öntött poliuretán, Ultratech, különösen alkalmas 16 km / h-ás nagyobb sebességre, precíziós golyóscsapágy

TENTE

BETTER MOBILITY. BETTER LIFE.

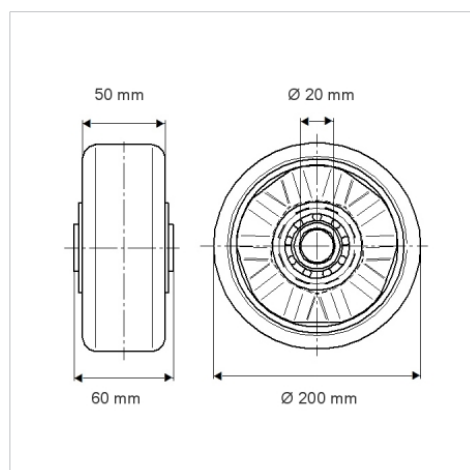


A kép eltérhet az eredeti terméktől

Műszaki adatok

Kerékátmérő	200 mm
Kerékszélesség	50 mm
Tengelyfurat átmérője	20 mm
Agyhossz	60 mm
Hőtartomány	- 20 / + 60 °C
Szabvány	EN_12532
Súly	1.3 kg
Futófelület keménysége	Shore A 92
Terhelhetőség	800 kg
Statikus teherbírás	1600 kg

Méretetek



Előnyök egy pillantással

Gördülési ellenállás	● ● ● ● ○
Mozgás közbeni zaj	● ● ● ○ ○
Kopás	● ● ● ● ○
Rozsda elleni védelem	● ● ● ○ ○

Szerkezet és Szerelés

