

NOVATECH

STP500x150-Ø50 HL160

EAN 4031582322286

Nehéz kivitelű, préselt, lakkozott acéllemez keréktárcsa, öntött poliuretán futófelület, precíziós golyóscsapágy.

TENTE

BETTER MOBILITY. BETTER LIFE.

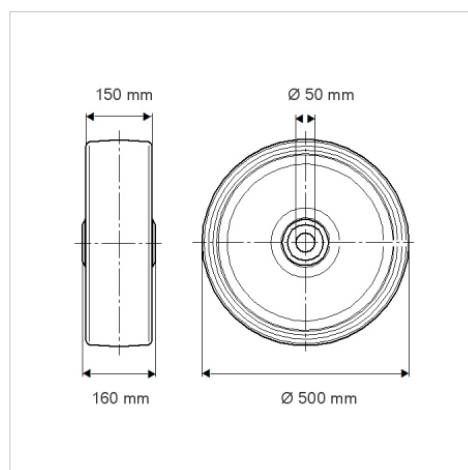


A kép eltérhet az eredeti terméktől

Műszaki adatok

Keréktárcsa átmérő	500 mm
Kerékszélesség	150 mm
Tengelyfurat átmérője	50 mm
Agyhossz	160 mm
Hőtartomány	- 10 / + 60 °C
Szabvány	EN_12533
Súly	62.353 kg
Futófelület keménysége	Shore A 92
Terhelhetőség	5300 kg
Statikus teherbírás	10600 kg

Méretetek



Előnyök egy pillantással

Gördülési ellenállás	● ● ● ○ ○
Mozgás közbeni zaj	● ● ● ○ ○
Kopás	● ● ● ● ○
Rozsda elleni védelem	● ● ● ○ ○

Szerkezet és Szerelés

