

LEVINA LIGHT

5220PJP100S70-10X25/11X29.1

EAN 4031582492330

Önbeálló görgő, A ház üvegszálerősítésű poliamidból készült., menetes csap hatszögű nyakkal. Polipropilén keréktárcsa, szürke, nyommentes TENTEprene (termoplasztikus gumi), szálvédő, precíziós golyóscsapágy

TENTE

BETTER MOBILITY. BETTER LIFE.

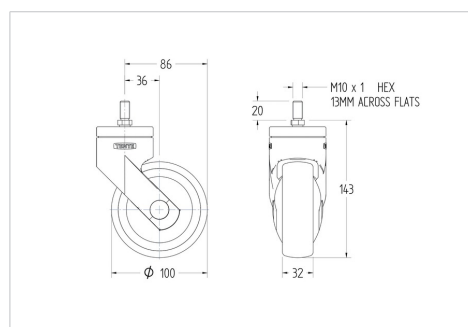


A kép eltérhet az eredeti terméktől

Műszaki adatok

Keréktárcsa átmérő	100 mm
Kerékszélesség	32 mm
Menetes csap	10X25 mm
Utánfutás	36 mm
Körbeforgás	172 mm
Teljes magasság	146.3 mm
Hőtartomány	- 10 / + 40 °C
Szabvány	EN_12530
Fordulókör sugara	86 mm
Futófelület keménysége	Shore A 87
Terhelhetőség	82 kg
Statikus teherbírás	0 kg

Méretetek



Előnyök egy pillantással

Gördülési ellenállás	● ● ● ○ ○
Mozgás közbeni zaj	● ● ● ● ○
Kopás	● ● ● ○ ○
Rozsda elleni védelem	● ● ● ● ○