

LEVINA LIGHT

5220PJP075S70-1/2-13x1

EAN 4031582492552

Önbeálló görgő, A ház üvegszálerősítésű poliamidból készült., menetes csap hatszögű nyakkal. Polipropilén keréktárcsa, szürke, nyommentes TENTEprene (termoplasztikus gumi), szálvédő, precíziós golyóscsapágy

TENTE

BETTER MOBILITY. BETTER LIFE.



A kép eltérhet az eredeti terméktől

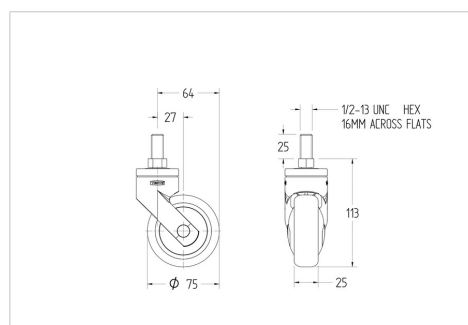
Műszaki adatok

Keréktárcsa átmérő	75 mm
Kerékszélesség	25 mm
Menetes csap	1/2-13x1 mm
Utánfutás	27 mm
Körbeforgás	129 mm
Teljes magasság	113 mm
Hőtartomány	- 10 / + 40 °C
Szabvány	EN_12530
Súly	0.218 kg
Futófelület keménysége	Shore A 87
Terhelhetőség	75 kg
Megfelelő kerékméret	100 mm

Előnyök egy pillantással

Gördülési ellenállás	● ● ● ○ ○
Mozgás közbeni zaj	● ● ● ● ○
Kopás	● ● ● ○ ○
Rozsda elleni védelem	● ● ● ● ○

Méretetek



Szerkezet és Szerelés

