

ZETA

4681IEP200P63

EAN 4031582307955

Önbeálló görgő irányfékkel, Vastag, préselt acéllemez villaszerkezet, fényes cinkbevonattal, védett, szigetelt, dupla golyósor a nyakban megerősített és hőkezelt golyósor-fedél, szegecselt csapszeg, zsírzószemmel ellátott porvédő a nyakban csavarozott tengely, talplemezes rögzítés. Alumínium keréktárcsa, fekete, elasztikus gumi futófelület, precíziós golyóscsapágy

TENTE

BETTER MOBILITY. BETTER LIFE.



A kép eltérhet az eredeti terméktől

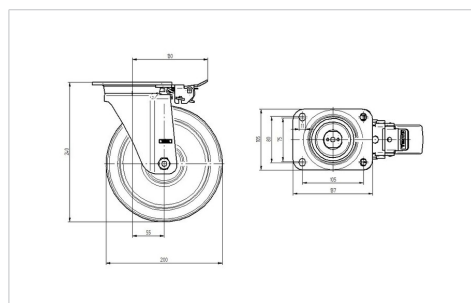
Műszaki adatok

| | |
|-----------------------------|----------------|
| Keréktárcsa átmérő | 200 mm |
| Kerékszélesség | 50 mm |
| Görgő szélessége | 96 mm |
| Talplemez mérete | 137 x 105 mm |
| Talplemez furatok távolsága | 105 x 80/75 mm |
| Furat | 11 mm |
| Nyakátmérő | 96 mm |
| Utánfutás | 55 mm |
| Körbeforgás | 230 mm |
| Teljes magasság | 240 mm |
| Hőtartomány | - 20 / + 85 °C |
| Szabvány | EN_12532 |
| Súly | 3.97 kg |
| Futófelület keménysége | Shore A 67 |
| Terhelhetőség | 600 kg |
| Statikus teherbírás | 1200 kg |

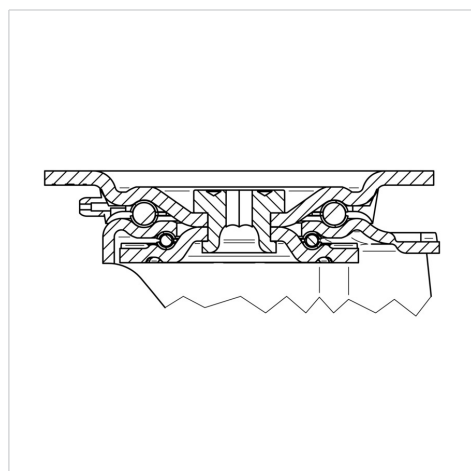
Előnyök egy pillantással

| | |
|-----------------------|-----------|
| Gördülési ellenállás | ● ● ● ○ ○ |
| Mozgás közbeni zaj | ● ● ● ○ ○ |
| Kopás | ● ● ● ○ ○ |
| Rozsda elleni védelem | ● ● ● ○ ○ |

Méretetek



Szerkezet és Szerelés



ZETA

4681IEP200P63

EAN 4031582307955



BETTER MOBILITY. BETTER LIFE.

Szerkezet és Szerelés

