

GLIDE

A229POI050B10-11x20

EAN 4031582319606

Puha padlóhoz való polipropilén láb



BETTER MOBILITY. BETTER LIFE.

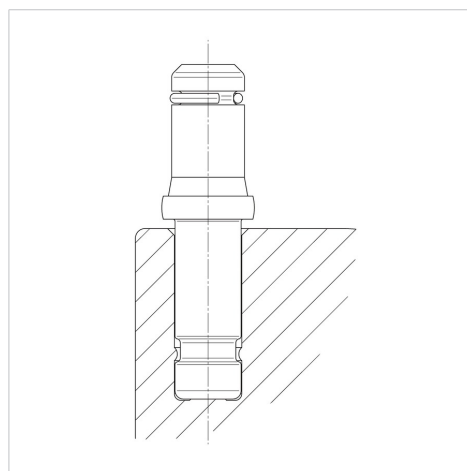


A kép eltérhet az eredeti terméktől

Műszaki adatok

Kerékátmérő	50 mm
Görgő szélessége	50 mm
Fémcsap Seeger-gyűrűvel	11 x 20 mm
Nyakátmérő	38 mm
Teljes magasság	33 mm
Hőtartomány	- 20 / + 60 °C
Szabvány	EN12529
Súly	0.055 kg
Gallér átmérője	50 mm
Futófelület keménysége	Shore D 65
Terhelhetőség	30 kg

Szerkezet és Szerelés



Előnyök egy pillantással

Gördülési ellenállás	● ● ● ○ ○
Mozgás közbeni zaj	● ● ● ○ ○
Kopás	● ● ● ○ ○
Rozsda elleni védelem	● ● ● ○ ○