

MONO

5020PJH100L51-10 RAL9006

EAN 4031582308426

Önbeálló görgő, Poliamid ház, zsákfurattal bútorfelfüggesztéshez.
Polipropilén keréktárcsa, szürke, nyommentes TENTEprene
(termoplasztikus gumi), szálvédő, siklócsapágó

TENTE

BETTER MOBILITY. BETTER LIFE.

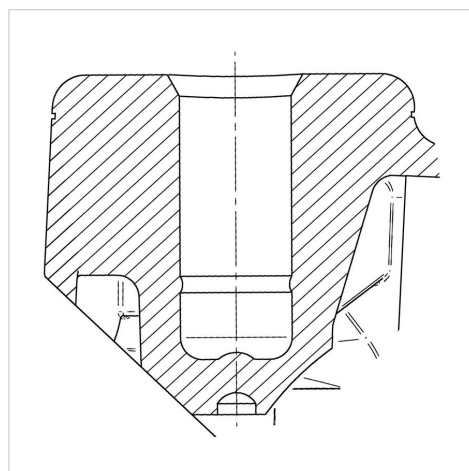


A kép eltérhet az eredeti terméktől

Műszaki adatok

Keréktárcsa átmérő	100 mm
Keréktárcsa szélesség	24 mm
Központi furat	10 mm
Utánfutás	40 mm
Körbeforgás	180 mm
Teljes magasság	120 mm
Hőtartomány	- 10 / + 40 °C
Szabvány	EN_12528
Súly	0.2 kg
Fordulókör sugara	90 mm
Futófelület keménysége	Shore A 87
Terhelhetőség	70 kg
Statikus teherbírás	140 kg

Szerkezet és Szerelés



Előnyök egy pillantással

Gördülési ellenállás	● ● ● ○ ○
Mozgás közbeni zaj	● ● ● ○ ○
Kopás	● ● ● ○ ○
Rozsda elleni védelem	● ● ● ● ○