

STORA

2370PJP100P30-11

EAN 4031582300352

Önbeálló görgő, Préselt acéllemez villaszerkezet, cinkkromátozott, dupla golyósoros csapágy a nyakban, csavarozott tengely, csavarfurat.
Polipropilén keréktárcsa, szürke, nyommentes TENTEprene (termoplasztikus gumi), szálvédő, precíziós golyóscsapágy, szálvédővel

TENTE

BETTER MOBILITY. BETTER LIFE.



A kép eltérhet az eredeti terméktől

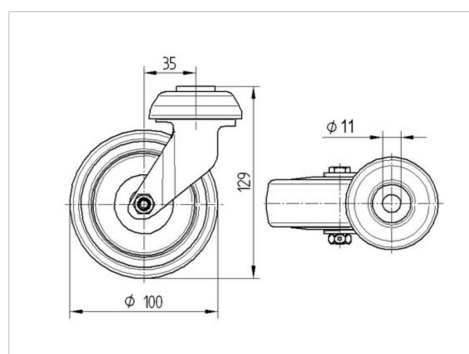
Műszaki adatok

Keréktárcsák átmérője	100 mm
Kerékszélesség	32 mm
Görgő szélessége	60 mm
Központi furat	11 mm
Nyakátmérő	60 mm
Utánfutás	35 mm
Körbeforgás	170 mm
Teljes magasság	129 mm
Hőtartomány	- 20 / + 60 °C
Szabvány	EN_12530
Súly	0.543 kg
Fordulókör sugara	85 mm
Futófelület keménysége	Shore A 87
Terhelhetőség	100 kg
Statikus teherbírás	200 kg

Előnyök egy pillantással

Gördülési ellenállás	● ● ● ○ ○
Mozgás közbeni zaj	● ● ● ○ ○
Kopás	● ● ● ○ ○
Rozsda elleni védelem	● ● ● ○ ○

Méretetek



Szerkezet és Szerelés

