

COMPACTA

1430POI050P60-59X47

EAN 4031582336689

Önbeálló görgő, Préselt acéllemez villaszerkezet, cinkkromátózott, szimpla golyósor a nyakban, szegecselt tengely, talplemezes rögzítés. Polipropilén kerék, siklócsapágy

TENTE

BETTER MOBILITY. BETTER LIFE.

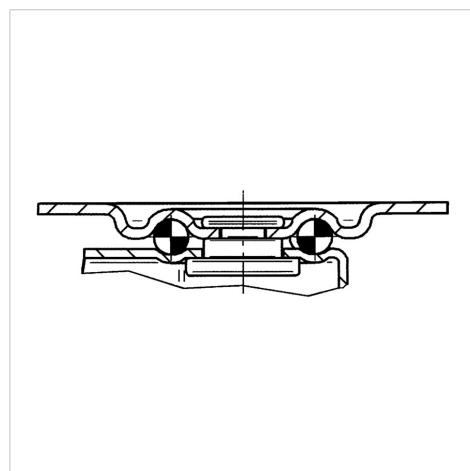


A kép eltérhet az eredeti terméktől

Műszaki adatok

| | |
|-----------------------------|----------------|
| Kerékátmérő | 50 mm |
| Kerékszélesség | 21 mm |
| Görgő szélessége | 43 mm |
| Talplemez mérete | 59 x 47 mm |
| Talplemez furatok távolsága | 46 x 35 mm |
| Furat | 6,7 mm |
| Nyakátmérő | 43 mm |
| Utánfutás | 16 mm |
| Körbeforgás | 82 mm |
| Teljes magasság | 66 mm |
| Hőtartomány | - 20 / + 60 °C |
| Szabvány | EN_12528 |
| Súly | 0.143 kg |
| Fordulókör sugara | 41 mm |
| Futófelület keménysége | Shore D 65 |
| Terhelhetőség | 40 kg |
| Statikus teherbírás | 80 kg |

Szerkezet és Szerelés



Előnyök egy pillantással

| | |
|-----------------------|-----------|
| Gördülési ellenállás | ● ● ● ○ ○ |
| Mozgás közbeni zaj | ● ● ● ○ ○ |
| Kopás | ● ● ● ● ● |
| Rozsda elleni védelem | ● ● ● ○ ○ |