

# SMILES

## 5520PJI050L51-10 CAT, Yellow

EAN 4031582335606

Önbeálló görgő, Poliamid ház, zsákfurattal bútorfelfüggesztéshez.  
Polipropilén keréktárcsa, szürke, nyommentes TENTEprene  
(termoplasztikus gumi), siklócsapágó

**TENTE**

BETTER MOBILITY. BETTER LIFE.



A kép eltérhet az eredeti terméktől

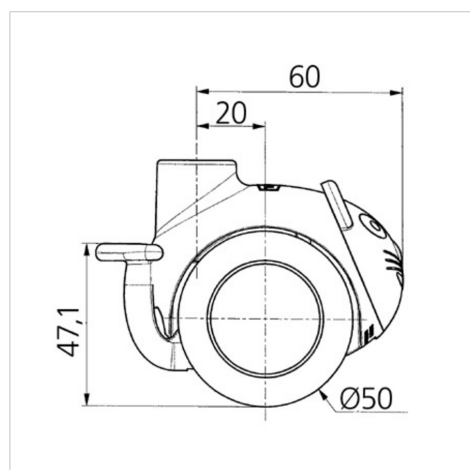
### Műszaki adatok

Keréktárcsa átmérő	50 mm
Keréktárcsa szélesség	8,5 mm
Görgő szélessége	54.3 mm
Központi furat	10 mm
Nyakátmérő	23 mm
Utánfutás	20 mm
Körbeforgás	120 mm
Teljes magasság	71.5 mm
Hőtartomány	- 10 / + 40 °C
Szabvány	EN_12528
Súly	0.101 kg
Fordulókör sugara	60 mm
Futófelület keménysége	Shore A 87
Terhelhetőség	40 kg
Statikus teherbírás	80 kg

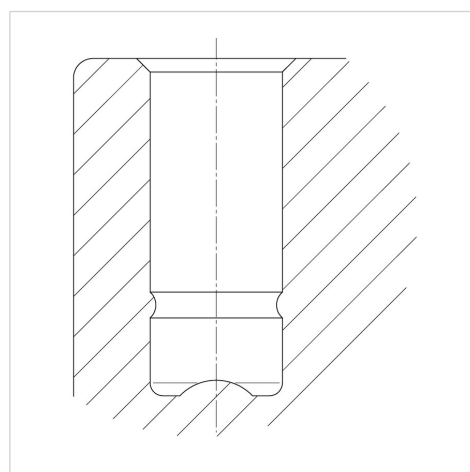
### Előnyök egy pillantással

Gördülési ellenállás	● ● ● ○ ○
Mozgás közbeni zaj	● ● ● ○ ○
Kopás	● ● ● ○ ○
Rozsda elleni védelem	● ● ● ● ○

### Méretetek



### Szerkezet és Szerelés



# SMILES

5520PJI050L51-10 CAT, Yellow

EAN 4031582335606



BETTER MOBILITY. BETTER LIFE.

## Szerkezet és Szerelés

---



reddot design award  
winner