

DELTA

3640ITP200P63 SH80

EAN 4031582337280

Önbeálló görgő, Nehéz kivitelű cinezett préselt acél villaszerkezet, precíziós, tömített golyóscsapágy a nyakban, csavarozott tengely, talplemezes rögzítés. Alumínium keréktárcsa, öntött poliuretán futófelület, precíziós golyóscsapágy

TENTE

BETTER MOBILITY. BETTER LIFE.



A kép eltérhet az eredeti terméktől

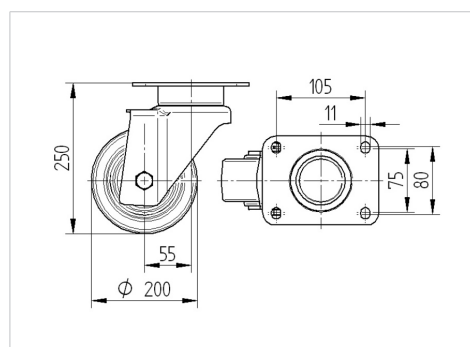
Műszaki adatok

Kerékátmérő	200 mm
Kerékszélesség	50 mm
Görgő szélessége	94 mm
Talplemez mérete	137 x 105 mm
Talplemez furatok távolsága	105 x 80/75 mm
Furat	11 mm
Nyakátmérő	94 mm
Utánfutás	55 mm
Körbeforgás	310 mm
Teljes magasság	250 mm
Hőtartomány	- 10 / + 60 °C
Szabvány	EN_12532
Súly	3.549 kg
Fordulókör sugara	155 mm
Futófelület keménysége	Shore A 80
Terhelhetőség	600 kg
Statikus teherbírás	1200 kg

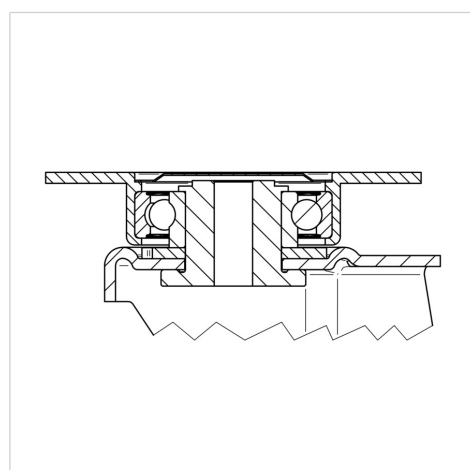
Előnyök egy pillantással

Gördülési ellenállás	● ● ● ○ ○
Mozgás közbeni zaj	● ● ● ○ ○
Kopás	● ● ● ● ○
Rozsda elleni védelem	● ● ● ○ ○

Méretetek



Szerkezet és Szerelés



DELTA

3640ITP200P63 SH80

EAN 4031582337280



BETTER MOBILITY. BETTER LIFE.

Szerkezet és Szerelés

