

# DELTA

## 3641ITP125P63 SH80

EAN 4031582337327

Önbeálló görgő irányfékkel, Nehéz kivitelű cinezett préselt acél villaszerkezet, precíziós, tömített golyóscsapágy a nyakban, csavarozott tengely, talplemezes rögzítés. Alumínium keréktárcsa, öntött poliuretán futófelület, precíziós golyóscsapágy

**TENTE**

BETTER MOBILITY. BETTER LIFE.



A kép eltérhet az eredeti terméktől

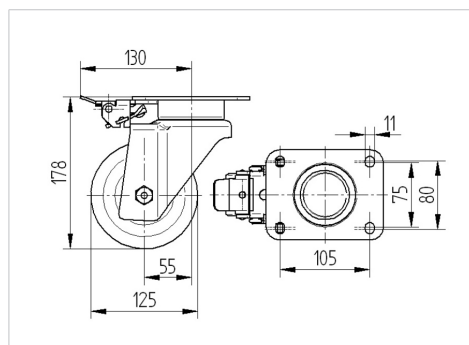
### Műszaki adatok

|                             |                |
|-----------------------------|----------------|
| Keréktárcsa átmérő          | 125 mm         |
| Kerékszélesség              | 50 mm          |
| Görgő szélessége            | 94 mm          |
| Talplemez mérete            | 137 x 105 mm   |
| Talplemez furatok távolsága | 105 x 80/75 mm |
| Furat                       | 11 mm          |
| Nyakátmérő                  | 94 mm          |
| Utánfutás                   | 55 mm          |
| Körbeforgás                 | 235 mm         |
| Teljes magasság             | 178 mm         |
| Hőtartomány                 | - 10 / + 60 °C |
| Szabvány                    | EN_12532       |
| Súly                        | 2.885 kg       |
| Fordulókör sugara           | 117.5 mm       |
| Futófelület keménysége      | Shore A 80     |
| Terhelhetőség               | 400 kg         |
| Statikus teherbírás         | 800 kg         |

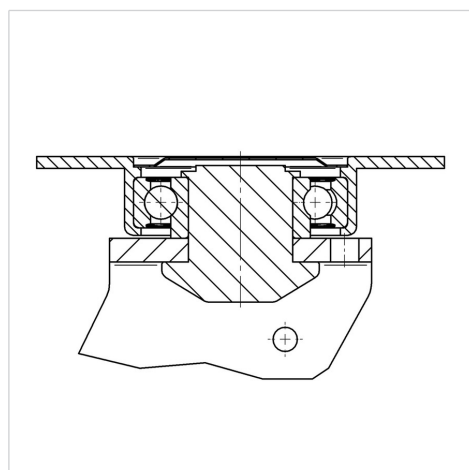
### Előnyök egy pillantással

|                       |           |
|-----------------------|-----------|
| Gördülési ellenállás  | ● ● ● ○ ○ |
| Mozgás közbeni zaj    | ● ● ● ○ ○ |
| Kopás                 | ● ● ● ● ○ |
| Rozsda elleni védelem | ● ● ● ○ ○ |

### Méretetek



### Szerkezet és Szerelés



# DELTA

3641ITP125P63 SH80

EAN 4031582337327



BETTER MOBILITY. BETTER LIFE.

## Szerkezet és Szerelés

