

LINEA

5925XGI065L51-11 DOM23x43,6

EAN 4031582342239

Önbeálló görgő kerékfékkel, Poliamid ház, zsákfurattal
bútorfelfüggesztéshez. poliamid keréktárcsa, TENTEprene (fekete
termoplasztikus gumi) futófelület, siklócsapágyas, elektromosan vezető

TENTE

BETTER MOBILITY. BETTER LIFE.

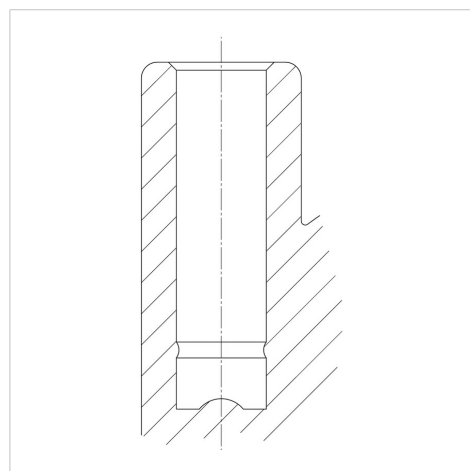


A kép eltérhet az eredeti terméktől

Műszaki adatok

Kerékátmérő	65 mm
Kerékszélesség	7 mm
Görgő szélessége	46 mm
Központi furat	11 mm
Nyakátmérő	23 mm
Körbeforgás	154 mm
Teljes magasság	91.5 mm
Hőtartomány	- 10 / + 40 °C
Szabvány	EN_12528
Fordulókör sugara	77 mm
Terhelhetőség	50 kg
Statikus teherbírás	100 kg

Szerkezet és Szerelés



Előnyök egy pillantással

Gördülési ellenállás	● ● ● ○ ○
Mozgás közbeni zaj	● ● ● ○ ○
Kopás	● ● ● ○ ○
Rozsda elleni védelem	● ● ● ● ○