

DELTA TWIN

9940IEP200P63

EAN 4031582365603

Önbeálló görgő, Nehéz kivitelű cinezett préselt acél villaszerkezet, precíziós, tömített golyóscsapágy a nyakban, csavarozott tengely, talplemezes rögzítés. Alumínium keréktárcsa, fekete, elasztikus gumi futófelület, precíziós golyóscsapágy

TENTE

BETTER MOBILITY. BETTER LIFE.



A kép eltérhet az eredeti terméktől

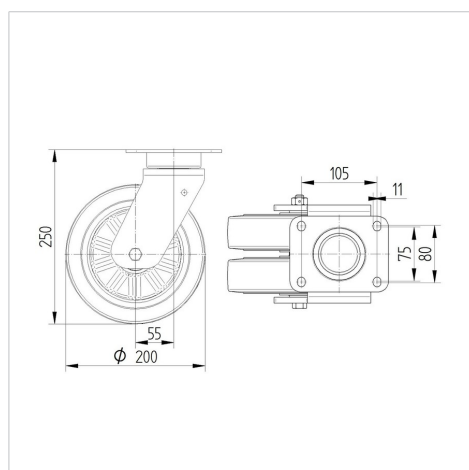
Műszaki adatok

Keréktárcsa átmérő	200 mm
Kerékszélesség	50 mm
Görgő szélessége	157 mm
Talplemez mérete	137 x 105 mm
Talplemez furatok távolsága	105 x 80/75 mm
Furat	11 mm
Nyakátmérő	136 mm
Utánfutás	55 mm
Körbeforgás	323 mm
Teljes magasság	250 mm
Hőtartomány	- 20 / + 85 °C
Szabvány	EN_12532
Súly	6.716 kg
Fordulókör sugara	161.5 mm
Futófelület keménysége	Shore A 68
Terhelhetőség	750 kg
Statikus teherbírás	1500 kg

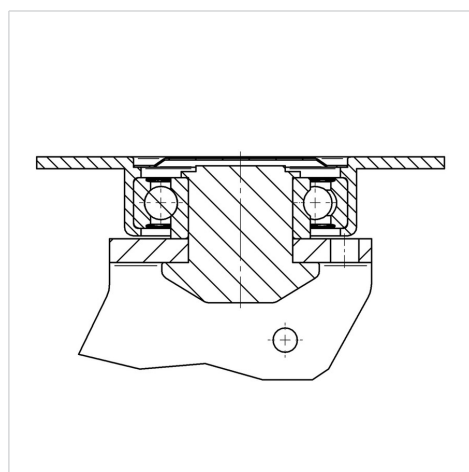
Előnyök egy pillantással

Gördülési ellenállás	● ● ● ○ ○
Mozgás közbeni zaj	● ● ● ● ○
Kopás	● ● ● ○ ○
Rozsda elleni védelem	● ● ● ○ ○

Méretetek



Szerkezet és Szerelés



DELTA TWIN

9940IEP200P63

EAN 4031582365603



BETTER MOBILITY. BETTER LIFE.

Szerkezet és Szerelés

