

# AGILA

## 2477PJP075P40

EAN 4031582050431

Önbeálló görgő totálfékkel, fékpedál a menetiránnyal ellentétesen, Préselt acéllemez villaszerkezet, cinkkromátozott, dupla golyósoros csapágy a nyakban, talplemezes rögzítés. Polipropilén keréktárcsa, szürke, nyommentes TENTEprene (termoplasztikus gumi), szálvédő, precíziós golyóscsapágy, szálvédővel

# TENTE

BETTER MOBILITY. BETTER LIFE.



A kép eltérhet az eredeti terméktől

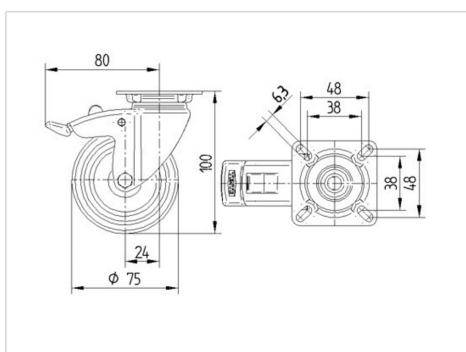
### Műszaki adatok

Keréktárcsa átmérő	75 mm
Kerékszélesség	25 mm
Görgő szélessége	43 mm
Talplemez mérete	60 x 60 mm
Talplemez furatok távolsága	48/38 x 48/38 mm
Furat	6,3 mm
Nyakátmérő	43 mm
Utánfutás	24 mm
Körbeforgás	160 mm
Teljes magasság	100 mm
Hőtartomány	- 20 / + 60 °C
Szabvány	EN_12530
Súly	0.341 kg
Fordulókör sugara	80 mm
Futófelület keménysége	Shore A 87
Terhelhetőség	75 kg
Statikus teherbírás	150 kg

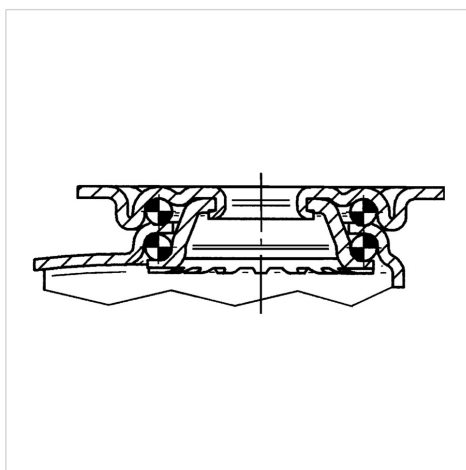
### Előnyök egy pillantással

Gördülési ellenállás	● ● ● ○ ○
Mozgás közbeni zaj	● ● ● ○ ○
Kopás	● ● ● ○ ○
Rozsda elleni védelem	● ● ● ○ ○

### Méretetek



### Szerkezet és Szerelés



# AGILA

2477PJP075P40

EAN 4031582050431



BETTER MOBILITY. BETTER LIFE.

## Szerkezet és Szerelés

