

# PURETECH

## PIR125x37-Ø12 HL48

EAN 4031582320350

Polipropilén keréktárcsa, szürke, nyommentes tömörgumi, túgörgős csapágy



BETTER MOBILITY. BETTER LIFE.

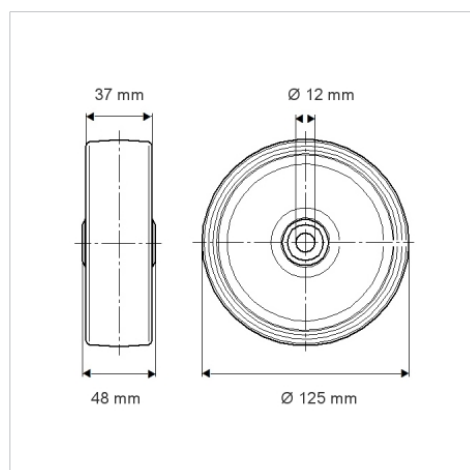


A kép eltérhet az eredeti terméktől

### Műszaki adatok

Kerékátmérő	125 mm
Kerékszélesség	37 mm
Tengelyfurat átmérője	12 mm
Agyhossz	48 mm
Hőtartomány	- 20 / + 60 °C
Szabvány	EN_12532
Súly	0.473 kg
Futófelület keménysége	Shore A 80
Terhelhetőség	100 kg
Statikus teherbírás	200 kg

### Méretetek



### Előnyök egy pillantással

Gördülési ellenállás	● ● ● ○ ○
Mozgás közbeni zaj	● ● ● ○ ○
Kopás	● ● ● ○ ○
Rozsda elleni védelem	● ● ● ○ ○