

# LINEA

## 5944UAP150R36-32S30 CC R9002

EAN 4031582382686

Központi fékes, önbeálló görgő totál- és irányfékkel, poliamid villaszerkezet, precíziós golyóscsapágy a nyakban, csap profilrúdhoz való furattal, rövid változat. Poliamid keréktárcsa, poliuretán futófelület, precíziós, tömített golyóscsapágy beépített polietilén kábelsöprű

# TENTE

BETTER MOBILITY. BETTER LIFE.



A kép eltérhet az eredeti terméktől

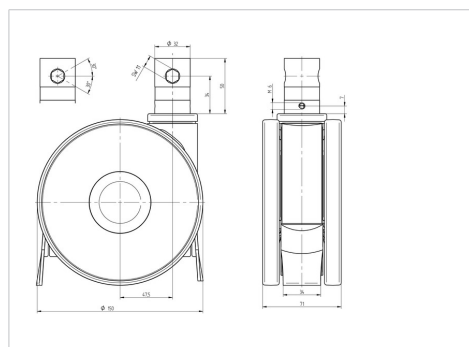
### Műszaki adatok

Keréktárcsa átmérő	150 mm
Kerékszélesség	15 mm
Görgő szélessége	71 mm
Csavarátmérő	32 mm
Csavarhossz	50 mm
Utánfutás	47.5 mm
Körbeforgás	254 mm
Teljes magasság	155 mm
Hőtartomány	- 10 / + 40 °C
Szabvány	similar_EN12531
Súly	1.11 kg
Fordulókör sugara	122.5 mm
Terhelhetőség	150 kg
Statikus teherbírás	450 kg

### Előnyök egy pillantással

Gördülési ellenállás	● ● ● ● ●
Mozgás közbeni zaj	● ● ● ○ ○
Kopás	● ● ● ● ○
Rozsda elleni védelem	● ● ● ● ○

### Méretetek



### Szerkezet és Szerelés

