

LINEA

5944UAP150R36-32S27 safety OH155

EAN 4031582412765

Ruote girevoli con freno centrale a bloccaggio totale o direzionale, Supporto in poliammide, girevole su cuscinetto a sfere di precisione. Ruota girevole con sistema di bloccaggio automatico, Perno per freno centrale, corto. Centro della ruota in poliammide. Fascia: poliuretano termoplastico, mozzo su cuscinetti a sfere di precisione

:
La ruota LINEA Safety con freno "a uomo morto" è progettata per apparecchiature con un basso centro di gravità (per esempio letti ospedalieri). L'apparecchiatura si blocca automaticamente non appena la leva (o la maniglia) di controllo viene lasciata. Se utilizzata su apparecchiature con alto centro di gravità, sono necessarie opportune verifiche tecniche in osservanza con le leggi sulla responsabilità del prodotto.

Informazioni Tecniche

Diametro ruota	150 mm
Larghezza della ruota	15 mm
Larghezza ruota	71 mm
Perno-Ø	32 mm
Lunghezza del perno	50 mm
Disassamento	47.5 mm
Ingombro piroettamento	254 mm
Altezza utile	155 mm
Temperatura	- 10 / + 40 °C
Norma	similar_EN12531
Peso	1.115 kg
Raggio ingombro piroettamento	122.5 mm
Portata	150 kg
Portata statica	450 kg

Caratteristiche

Resistenza al rotolamento	● ● ● ● ●
Silenziosità	● ● ● ○ ○
Abrasione	● ● ● ● ○
Protezione dalla corrosione	● ● ● ● ○

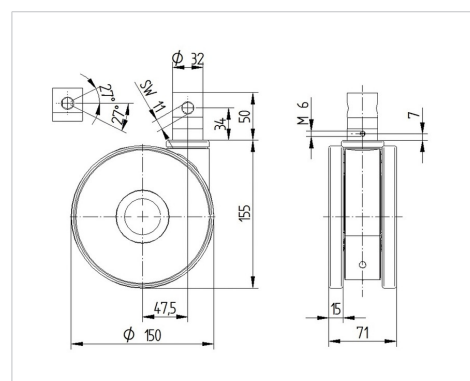
TENTE

BETTER MOBILITY. BETTER LIFE.



L'immagine potrebbe essere diversa dal prodotto originale

Dimensioni



Struttura e montaggio

