

# LINEA

## 5945UAP050L51-8 load 9002

EAN 4031582421576

Ruota girevole con freno semplice, Supporto in poliammide, girevole su cuscinetto a sfere di precisione, con foro cieco, per perni innesto rapido. Centro della ruota in poliammide.

Fascia: poliuretano termoplastico, mozzo su cuscinetti a sfere di precisione

**TENTE**

BETTER MOBILITY. BETTER LIFE.



L'immagine potrebbe essere diversa dal prodotto originale

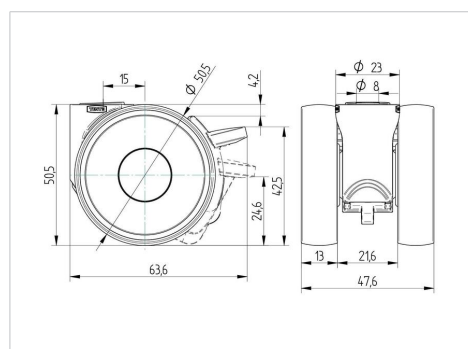
### Informazioni Tecniche

Diametro ruota	50 mm
Larghezza della ruota	13 mm
Larghezza ruota	47.5 mm
Diametro foro asse	8 mm
Dome-Ø	23 mm
Ingombro piroettamento	102 mm
Altezza utile	50 mm
Temperatura	- 10 / + 40 °C
Norma	EN_12530
Peso	0.092 kg
Raggio ingombro piroettamento	51 mm
Durezza della fascia	Shore A 92
Portata	100 kg
Portata statica	200 kg

### Caratteristiche

Resistenza al rotolamento	● ● ● ● ●
Silenziosità	● ● ● ● ○
Abrasione	● ● ● ● ●
Protezione dalla corrosione	● ● ● ● ○

### Dimensioni



### Struttura e montaggio

