

ULTRATECH

FCP200x50-Ø20

EAN 4031582445169

Wheel centre made of cast iron, Tread: Polyurethane, casted, Ultratech, suitable especially for higher speeds of up to 16 km/h, precision ball bearing

TENTE

BETTER MOBILITY. BETTER LIFE.

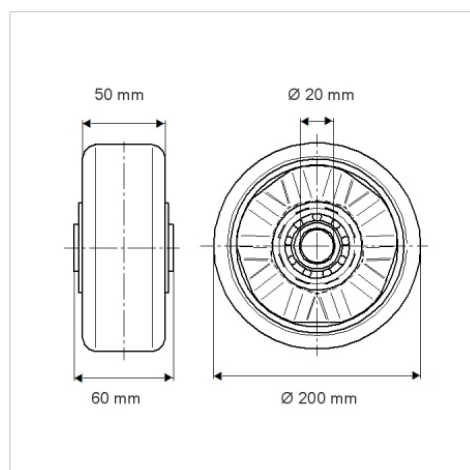


L'immagine potrebbe essere diversa dal prodotto originale

Informazioni Tecniche

Diametro ruota	200 mm
Larghezza della ruota	50 mm
Foro asse Ø	20 mm
Lunghezza mozzo	60 mm
Temperatura	- 20 / + 60 °C
Norma	EN_12532
Peso	1.3 kg
Durezza della fascia	Shore A 92
Portata	800 kg
Portata statica	1600 kg

Dimensioni



Caratteristiche

Resistenza al rotolamento	● ● ● ● ○
Silenziosità	● ● ● ○ ○
Abrasiono	● ● ● ● ○
Protezione dalla corrosione	● ● ● ○ ○

Struttura e montaggio

